

千鳥刃Tスロット カッタ モジュラーヘッド

M-STC型

超硬千鳥刃付刃タイプ

Mネジ仕様のシャンクに取り付け可能
超微粒子合金の採用により様々な被削材に対応可能

モジュラー仕様(ヘッド交換式)

外径(ϕ Dc) 20~50mm

刃幅(W) 3~8mm

すくい角 A.R:+10° R.R:+3°

アイテム数 72アイテム

別途コーティングも承ります。

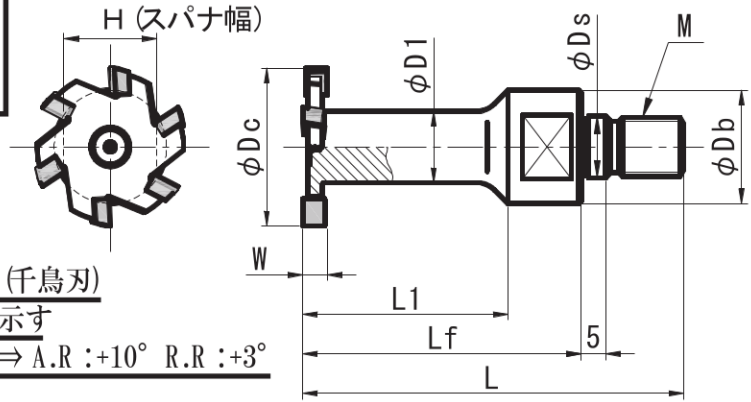


株式会社 ヤマト

〒587-0011大阪府堺市美原区丹上530-1

TEL (072)361-4545(代) FAX (072)361-3678

モジュラーヘッド(M-STC) 千鳥刃 Tスロットカッタ



呼び型番

M-STC-YM10-32 X 5

外径 (φDc)

刃幅 (W)

刃数 : Z (千鳥刃)

右勝手を示す

すくい角 ⇒ A.R : +10° R.R : +3°

型番	刃数 Z	寸法 (mm)									W (mm)					
		φDc	L	Lf	L1	φDs	φDb	D1	H	M	3	4	5	6	7	8
M-STC-YM10-20XW	3+3	20	67	48	35	10.5	18	10	14	M10	●	●	●	●	●	●
M-STC-YM10-22XW	3+3	22	67	48	35	10.5	18	10	14	M10	●	●	●	●	●	●
M-STC-YM10-24XW	3+3	24	67	48	35	10.5	18	10	14	M10	●	●	●	●	●	●
M-STC-YM10-25XW	3+3	25	67	48	35	10.5	18	10	14	M10	●	●	●	●	●	●
M-STC-YM10-28XW	3+3	28	67	48	35	10.5	18	10	14	M10	●	●	●	●	●	●
M-STC-YM10-30XW	3+3	30	78	57	42	12.5	23	14.5	19	M12	●	●	●	●	●	●
M-STC-YM10-32XW	3+3	32	78	57	42	12.5	23	14.5	19	M12	●	●	●	●	●	●
M-STC-YM10-35XW	3+3	35	78	57	42	12.5	23	14.5	19	M12	●	●	●	●	●	●
M-STC-YM10-40XW	3+3	40	93	70	55	17	28	18	24	M16	●	●	●	●	●	●
M-STC-YM10-42XW	3+3	42	93	70	55	17	28	18	24	M16	●	●	●	●	●	●
M-STC-YM10-45XW	3+3	45	93	70	55	17	28	18	24	M16	●	●	●	●	●	●
M-STC-YM10-50XW	4+4	50	93	70	55	17	28	18	24	M16	●	●	●	●	●	●

●印は標準在庫品

被削材	切削速度	刃送り
	Vc (m/min)	fz (mm/rev)
鋳鉄	40 ~ 60	0.04
アルミ	60 ~ 80	0.06
合金鋼・炭素鋼	20 ~ 30	0.02

外径 (φDc) を超え ~ 以下	公差(d11)
φ18 ~ φ30	-0.065 -0.195
φ30 ~ φ50	-0.080 -0.240

刃幅 (W) を超え ~ 以下	公差(d11)
~ 3	-0.020 -0.080
3 ~ 6	-0.030 -0.105
6 ~ 10	-0.040 -0.130

加工中に振動、異音がする場合は、状況に応じた切削条件の変更をお願いします
機械、チャック等は剛性のある精度の高いものをご使用ください

〒587-0011

大阪府堺市美原区丹上530-1

TEL 072-361-4545(代) FAX 072-361-3678

 株式会社 ヤマト